

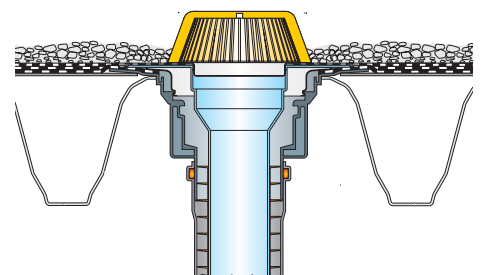
# Komplizierte Aufgaben brauchen einfache Lösungen: Sanierungs-Dachablauf 63 T

Bestell-Hotline: (0 29 32) 96 16 - 300  
Online-Shop: [www.dach24.com](http://www.dach24.com)

Sanierungsablauf 63 T DallBit

Sanierungs-Dachabläufe 63 T für die sensationell einfache Sanierung von alten Dachabläufen (DN 70 bis DN 150)

- ▶ Sanierungskonzept ohne Stemmarbeit
- ▶ Innovative Lippendichtung mit Rückstauschutz
- ▶ Einfach durch vorhandenen Dachgully „hindurchstecken“
- ▶ Weniger Zeitaufwand, weniger Kosten
- ▶ Modelle für alle gängigen Dachabdichtungs-Materialien
- ▶ Sanierung von Dächern mit/ohne Wärmedämmung



Sanierungsablauf 63 T DN 125 DallBit  
in vorhandenem Dachablauf

Neu rein ...

... alt bleibt!

### DALLMER Sanierungs-Dachablauf 63 T DallBit

zum Einstecken in Dachabläufe/Entwässerungsröhre mit:  
 angeformten Lippendichtungen,  
 Laubfangkorb,  
 Bauschutzrost

Material: Polypropylen, UV-stabilisiert  
 TPE - thermoplastisches Elastomer

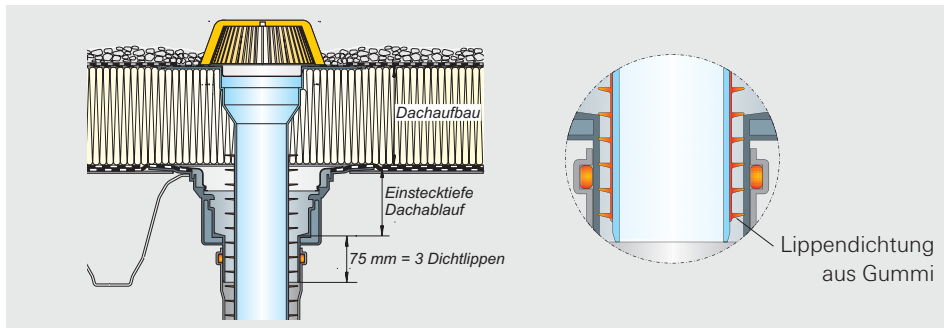
DallBit: mit werkseitig aufgeschweißter Bitumenschweißbahn-Manschette, 500 x 500 mm, 4,7 mm stark, mit Edelstahl-Flansch zur zusätzlichen Sicherheit

### DALLMER Sanierungs-Dachablauf 63 T FPO

FPO: Direkt verschweißbar mit FPO-Dachbahnen auf Werkstoffbasis Polypropylen

**!** Durch minimale Gehäuseabmessungen sind die Modelle DallBit und FPO auch für die Dachsanierung ohne Wärmedämmung!

Artikel	Höhe	Nennweite	Art. Nr.	VPE
Sanierungs-Dachablauf 63 T DallBit	345 mm	DN 70 innen	630247	1
Sanierungs-Dachablauf 63 T DallBit	460 mm	630261	1	
Sanierungs-Dachablauf 63 T DallBit	460 mm	DN 125 innen	630285	1
Sanierungs-Dachablauf 63 T DallBit	345 mm	DN 150 innen	630292	1
<hr/>				
Sanierungs-Dachablauf 63 T FPO	345 mm	DN 70 innen	630841	1
Sanierungs-Dachablauf 63 T FPO	460 mm	DN 100 innen	630865	1
Sanierungs-Dachablauf 63 T FPO	460 mm	DN 125 innen	630889	1



### DALLMER Sanierungs-Dachablauf 63 T Schraubflansch

zum Einstecken in Dachabläufe/Entwässerungsröhre mit:  
 angeformten Lippendichtungen,  
 Laubfangkorb,  
 Bauschutzrost

Material: Polypropylen, UV-stabilisiert  
 TPE - thermoplastisches Elastomer

Schraubfl: Edelstahl-Flansch zur Befestigung von polymeren Dachdichtungsbahnen

### DALLMER Sanierungs-Dachablauf 63 T PVC

PVC: mit Flansch aus PVC

#### Ablaufleistungen nach DIN EN 1253

	Anforderungen	DALLMER
DN 70	1,7 l/s	7,5 l/s
DN 100	4,5 l/s	7,8 l/s
DN 125	7,0 l/s	11,0 l/s
DN 150	8,1 l/s	10,3 l/s

Artikel	Höhe	Nennweite	Art. Nr.	VPE
Sanierungs-Dachablauf 63 T Schraubfl.	345 mm	DN 70 innen	630049	1
Sanierungs-Dachablauf 63 T Schraubfl.	460 mm	DN 100 innen	630063	1
Sanierungs-Dachablauf 63 T Schraubfl.	460 mm	DN 125 innen	630087	1
Sanierungs-Dachablauf 63 T Schraubfl.	345 mm	DN 150 innen	630094	1
<hr/>				
Sanierungs-Dachablauf 63 T PVC	345 mm	DN 70 innen	630346	1
Sanierungs-Dachablauf 63 T PVC	460 mm	DN 100 innen	630360	1
Sanierungs-Dachablauf 63 T PVC	460 mm	DN 125 innen	630384	1
Sanierungs-Dachablauf 63 T PVC	345 mm	DN 150 innen	630391	1

#### Bemaßungen

	Ø Rohrstützen	Ø Außenkante Dichtlippen
DN 70	56 mm	73,5 mm
DN 100	90 mm	108 mm
DN 125	90 mm	123 mm
DN 150	125 mm	159 mm

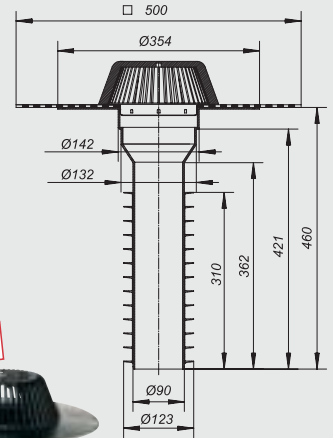
#### Lippendurchmesser von - bis

Dachablauf 63 T	Ø mind. Lippen	Ø max Lippen
DN 70	64 mm	73,5 mm
DN 100	100 mm	108 mm
DN 125	105 mm	123 mm
DN 150	145 mm	159 mm

**NEU!**



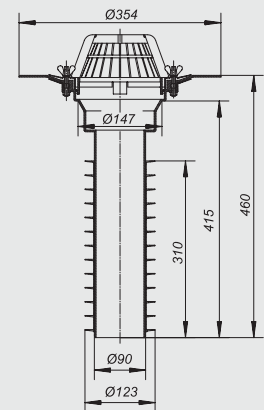
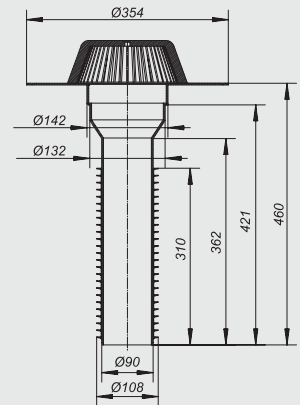
Sanierungsdachablauf 63 T DallBit, DN 125



**NEU!**



Sanierungsdachablauf 63 T FPO, DN 100



Sanierungsdachablauf 63 T Schraubflansch, DN 125